

SMONTHER 620-2

Démonte-pneus Automatique
Automatic Tyre Changer

Réf. MAAP888622



3"~14"



10"~24.5"

🇫🇷 2 vitesses de rotation, puissant détalonnage double effet, gonfleur à pédale, colonne avec manomètre intégré, grande robustesse et technologie.

🇬🇧 2 speed turntable, double acting bead breaker cylinder, tyre inflation by foot-pedal, post with integrated pressure gauge, strength and technology.



**SMONTHER 620-2
& HELPER**

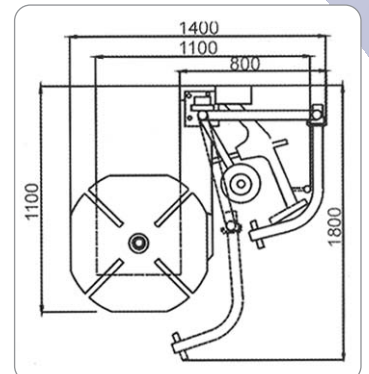
HELPER

Réf. MAAP888942



🇫🇷 Dispositif d'assistance au montage.

🇬🇧 Device for mounting assistance.



Accessoires en options

réf. MAAP888654
Rouleau presseur
Bead depressor
roller



réf. MAAP888656
Demie - Lune
Montage tête plastique
Half-moon
plastic mounting
head

réf. MAAP888655
Coupleur pour
fixage standard
Coupler (not shown)
for standard fixing



réf. MAAP888657
Profil-Lip
Montage tête plastique
plastic mounting
head

réf. MAAP888655
Coupleur pour
fixage standard
Coupler (not shown)
for standard fixing



Changement
rapide du dispositif
pour la tête de
montage
Quick change
device for
mounting head



réf. MAAP888660
Motorcycle &
Scooter Set

réf. MAAP888658
Emetteur
Hookup Device

réf. MAAP888659
Coupleur rapide
Quick Coupler

KIT MOTO

pour roues de 6" à 23"
for wheels from 6" to 23"



CARACTERISTIQUES TECHNIQUES

Puissance électrique	3ph, AC 380-415/50 Hz
Puissance moteur	0.80 kW/1.1 kW
Fixation interne	12" ÷ 24.5"
Fixation externe	10" ÷ 22"
Diamètre maxi roue	1040 mm
Largeur jante	3.5" ÷ 14"
Ouverture étalonnage	70 ÷ 355 mm
Pression	8 ÷ 12 bar
Poids Smother	230 kg
Poids Helper	60 kg

Packaging:

SMOTHER: L1150xW960xH950 mm
HELPER: L1220xW830xH400 mm

